

# IS 3360

DALI-2 Input Device - încastrat, p.  
EAN 4007841 057244  
Nr. articol 057244



Infrarot-Sensor 360°



Max. 20 m



IP20



2 - 1000 Lux



Ideal 2,5 - 4 m



Energie sparen

5 years

Herstellergarantie steinel-  
professional.de/garantie



CE

## Descrierea funcției

Mai sus, mai departe, mai repede! Detector de prezență cu infraroșu IS 3360 pentru exterior și interior, ideal pentru monitorizarea spațiilor înalte și suprafețelor mari precum parcuri, garaje subterane, înălțime de montaj de până la 4 m, unghi de detectare de 360°, rază de acțiune de max. 20 m (tangențial). Disponibil în execuție rotundă și dreptunghiulară pentru montaj pe și sub tencuială. DALI-2 Input Device permite senzorilor să transmită datele colectate către sistemele de management al luminii supraordonate (de ex. LiveLink).

## Specificații tehnice

|                                      |   |
|--------------------------------------|---|
| Dimensiuni (L x B x H)               | 78 x 94 x 94 mm   |
| Cu senzor de mișcare                 | Da  |
| Garanția producătorului              | 5 ani   |
| Setări prin                          | Bus   |
| Cu telecomandă                       | Nu  |
| Variante                             | DALI-2 Input Device - încastrat, p.   |
| UM1, EAN                             | 4007841057244   |
| Versiune                             | Detector de mișcare și prezență   |
| Aplicație, loc                       | Interior  |
| Aplicație, încăpere                  | facilități de producție, cameră de joacă, vestiar, cameră tehnică / cameră auxiliară, săli de sport, recepție / lobby, casa scării, Grup sanitar, Parcare cu mai multe etaje / subterană, depozit, interior |
| Culoare                              | alb   |
| Culoare, RAL                         | 9003  |
| Include suport pentru montaj pe colț | Nu  |

|   |                               |
|---|-------------------------------|
| Înălțime de montaj                          | 2,5 – 4,00 m                  |
| Înălțimea de montaj max                     | 4,00 m                        |
| Înălțimea optimă de montaj                  | 2,8 m                         |
| Unghi de detecție                           | 360 °                         |
| Unghi de deschidere                         | 180 °                         |
| Protecție sneak-by                          | Da                            |
| Capacitatea de a masca segmente individuale | Da                            |
| Scalabil electronic                         | Nu                            |
| Scalabil mecanic                            | Nu                            |
| Rază, radial                                | Ø 8 m (50 m <sup>2</sup> )    |
| Rază, tangențial                            | Ø 40 m (1257 m <sup>2</sup> ) |
| Rază, prezență                              | Ø 3 m (7 m <sup>2</sup> )     |
| Zonele de comutare                          | 1416 Schaltzonen              |
| Setare crepuscul                            | 2 – 1000 lx                   |
| Funcție lumină de bază                      | Nu                            |
| Reglarea luminii principale                 | Nu                            |

# IS 3360

DALI-2 Input Device - încadrat, p.  
EAN 4007841 057244  
Nr. articol 057244

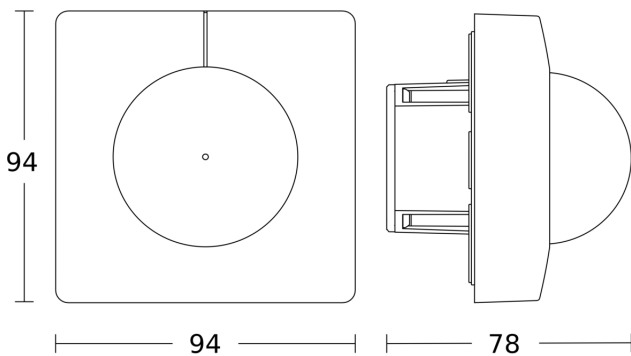
## Specificații tehnice

|  |                                   |  |              |
|--|-----------------------------------|--|--------------|
| Locul montării                           | tavan                             | Setare crepuscul în mod TEACH  | Nu           |
| Instalare                                | Montaj încadrat, tavan            | Control constant al luminii  | Nu           |
| Grad de protecție                        | IP20                              | Rețele   | Da           |
| Temperatura ambientală                   | -20 – 50 °C                       | Tip de rețea   | Master/slave |
| Material                                 | Plastic                           | Interconectare prin  | DALI-Bus     |
| Conexiune la rețea                       | 12 – 22,5 V / 50 – 60 Hz          | Max. Consumul de curent în conformitate cu IEC 62386-101                               | 24 mA        |
| leșire de comutare 1, liber de potențial | Nu                                | Consumul tipic de curent la o tensiune de intrare de 16V                               | 5 mA         |
| Detaliile tensiunii de alimentare        | DALI bus                          | Max. Consumul de curent la o tensiune de intrare de 10V în regim normal de funcționare | 7 mA         |
| Număr de useri DALI                      | 3                                 |  |              |
| leșire control, DALI                     | Adresabil/slave                   |  |              |
| Cu conexiune bus                         | Da                                |  |              |
| Tehnologie, senzori                      | infraroșu pasiv, Senzor de lumină |  |              |

## Accesorii

|                    |                               |
|--------------------|-------------------------------|
| EAN 4007841 009151 | Telecomandă Smart Remote      |
| EAN 4007841 056728 | Capac negru pentru senzori IR |

## Desen tehnic



## Schema circuitului

